

1MOA

DESCRIZIONE Microonde da banco
DESCRIPTION Overbench microwave oven

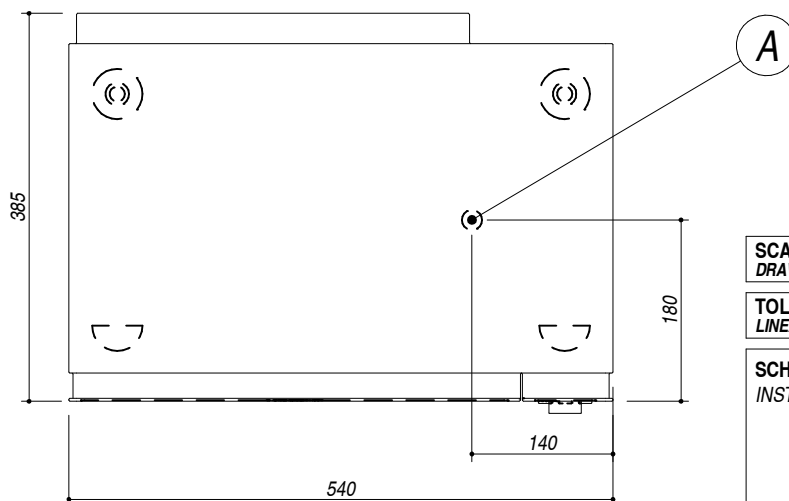
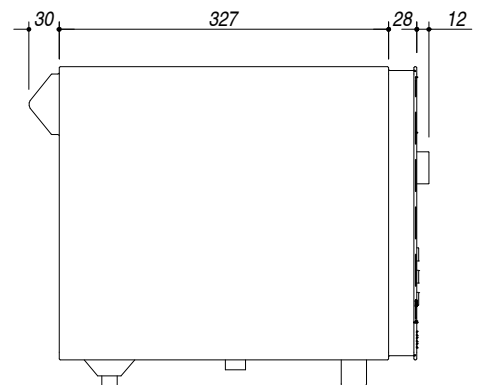
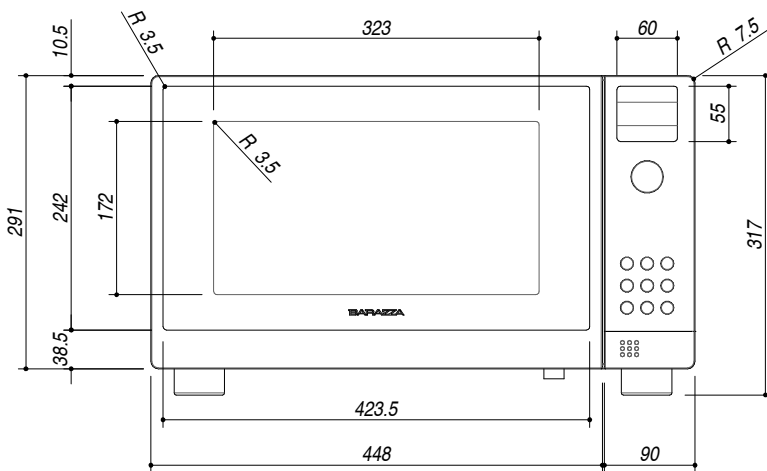
PESO LORDO 21.2 kg
GROSS WEIGHT

DIMENSIONI IMBALLO 600x390x490 mm
PACKAGING DIMENSIONS



(A) ALLACCIAMENTO ELETTRICO ELECTRICAL CONNECTION

- 9 funzioni (9 functions)
- programmazione automatica per 8 tipologie di alimento (automatic programming for 8 types of food)
- programmatore digitale elettronico (Electronic digital programmer)
- Interno acciaio inox 18/10 (18/10 stainless steel oven lining)
- Capacità: 24 litri (Capacity: 24 litres)
- Apertura a libro (Side opening)
- Interno porta in vetro (Glass inner door)
- 1 luce interna (1 internal light)
- Griglia rialzata removibile per grill (Adjustable removable grid)
- Piatto girevole estraibile (Extractable turnable plate)
- Piatto craquine (Craquine plate)
- Porta 2 vetri (2 glass door)
- Potenza massima assorbita: 3.1 kW (Maximum absorbed power: 3.1 kW)
- Compatibile con tutte le porte per vano forno a microonde Barazza (Compatible with all Barazza microwave oven lift-up doors)



SCALA DISEGNO 1:10 **TUTTE LE MISURE IN mm**
DRAWING SCALE **ALL MEASURES IN mm**

TOLLERANZA LINEARE: ± 0.5 mm
LINEAR TOLLERANCE

TOLLERANZA ANGOLARE: ± 0.2 °
ANGULAR TOLLERANCE

SCHEDA PER INSTALLAZIONE
INSTALLATION FOR DRAWINGS

